



PROTECTIONS DE GODET A SOUDER / WELD-ON SHROUDS



 #EDITION 2026-2



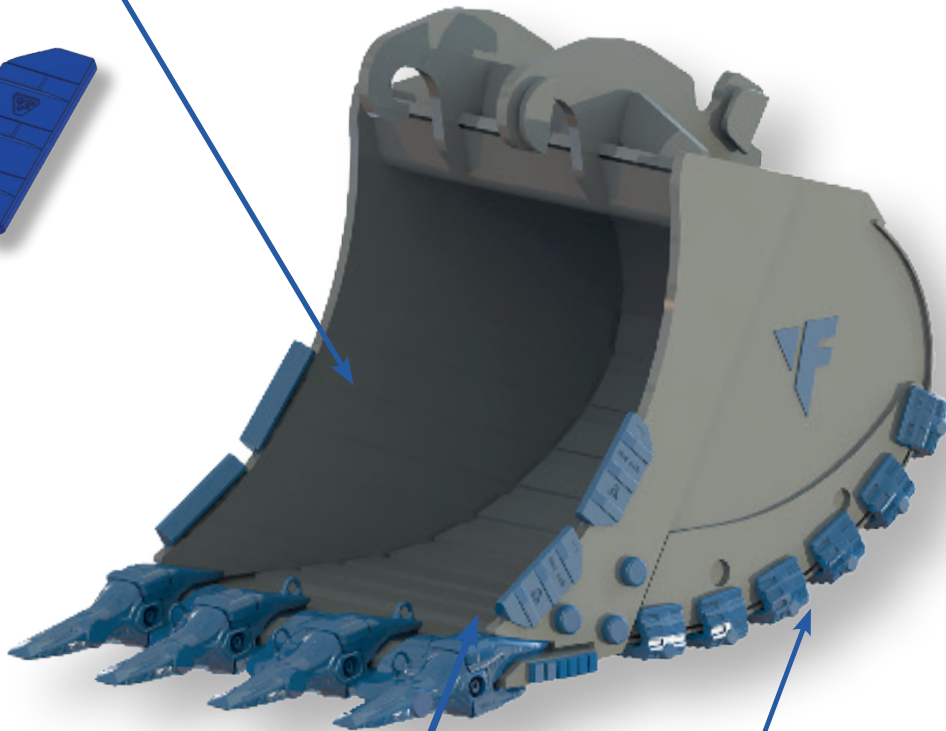
Feurst – Bd de la Boissonnette
42110 Feurs – France
Tél +33 (0)4 77 27 40 63
sales@safe-feurst.fr



ÉQUIPEMENTS DE PROTECTION DE GODET A SOUDER / WELD-ON SHROUDS



**BOUCLERS DE BANDEAUX LATÉRAUX /
LATERAL PROTECTION SHROUDS**



**BOUCLERS DE LAME /
BLADE SHROUDS**

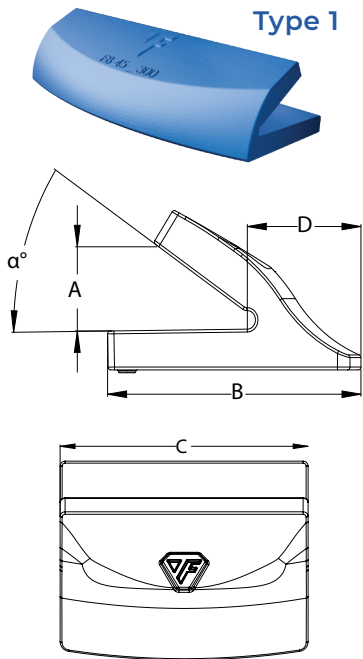


**BOUCLERS DE TALON
DE GODET /
BUCKET HEEL SHROUDS**



BOUCLERS DE LAME / WELD-ON BLADE SHROUDS

BOUCLERS DE LAME À «SOUDER « TURNKEY® » / «TURNKEY®» BLADE SHROUDS



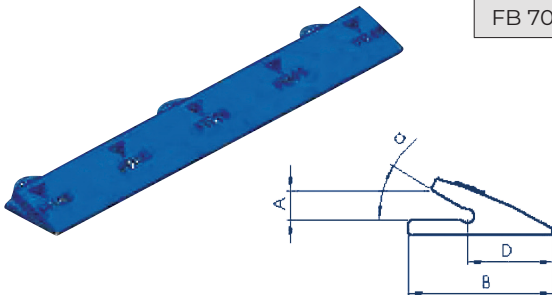
REF.	TYPE	ÉPAISSEUR DE LA LAME / BLADE THICKNESS (MM)	A	B	C	D	α°	ANGLE DE LA LAME / BLADE ANGLE	POIDS / WEIGHT KG/LB
FB 40 90 TK	2	40	40	105	90	30	-	0°	0.86 / 1.90
FB 40 140 TK	2	40	40	105	140	30	-	0°	1.30 / 2.87
FB 45 300 TK	1	45-50	45	192	300	100	30°	0°	9,6 / 21,16
FB 50 90 TK	2	50	50	126	90	38	-	0°	1.41 / 3.11
FB 50 140 TK	2	50	50	126	140	38	-	0°	2.15 / 4.74
FB 60 200 TK	1	60	62	275	200	120	30°	0°	21 / 46,30
FB 60 200 L TK	1	60	62	275	200	120	30°	14°	27,6 / 60,85
FB 60 200 R TK	1	60	62	275	200	120	30°	14°	27,6 / 60,85
FB 60 250 TK	1	60	62	275	250	120	30°	0°	27,1 / 59,75
FB 60 300 TK	1	60	62	275	300	120	30°	0°	32,2 / 70,99
FB 60 350 TK	1	60	62	275	350	120	30°	0°	37,7 / 83,11
FB 70 TK	1	70	70	230	250	115	30°	0°	18 / 39.68
FB 70 L TK	1	70	70	230	200	115	30°	14°	13 / 28.66
FB 70 R TK	1	70	70	230	200	115	30°	14°	13 / 29.66
FB 70 250 TK	1	70	72	290	250	120	30°	0°	27,1 / 59,75
FB 90 TK	1	90	90	210	360	100	30°	0°	30 / 66.14

Type 2



BOUCLERS DE LAME À SOUDER « CLASSIC » AU METRE / « CLASSIC » CUT OFF BLADE SHROUDS

REF.	ÉPAISSEUR DE LA LAME / BLADE THICKNESS (MM)	A	B	C	D	α°	ANGLE DE LA LAME / BLADE ANGLE	POIDS / WEIGHT KG/LB
FB 45 1200	45-50	45	190	1200	100	30°	0°	62,4 / 137,57
FB 70 1200	70	70	203	1200	97	30°	0°	96 / 211,64



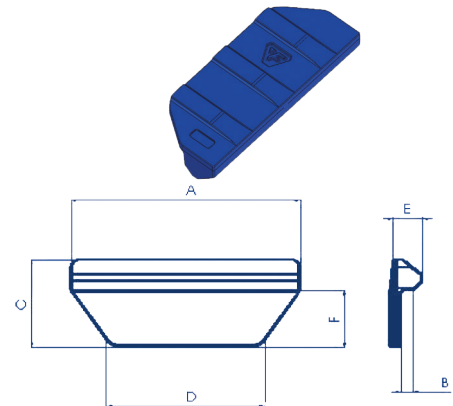
Non compatible TURNKEY / No compatible TURNKEY



BOUCLERS DE BANDEAUX LATÉRAUX / LATERAL PROTECTION SHROUDS

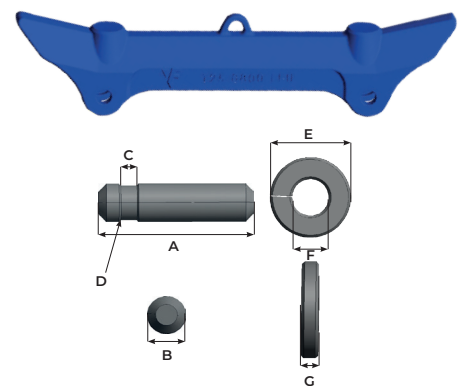
BOUCLERS VERTICAUX À SOUDER / VERTICAL WELD-ON SHROUDS

REF.	ÉPAISSEUR DU BANDEAU / CORNER THICKNESS (MM)	A	B	C	D	E	F	POIDS / WEIGHT KG/LB
RPF 265	13	265	114	190	36	14	73	3,81 / 8,40
RPF 300	30	300	123	210	56	30	67	7,54 / 16,62



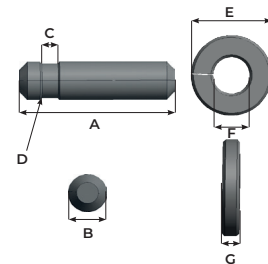
REF.	ÉPAISSEUR DE LA LAME / BLADE THICKNESS (MM)	LONGUEUR / LENGTH (MM)	POIDS / WEIGHT KG/LB
1U 0740	55	600	22 / 48,50
125-0800	70	985	60 / 132,28

BOUCLERS VERTICAUX À BOULONNÉS / VERTICAL SHROUDS BOLTED



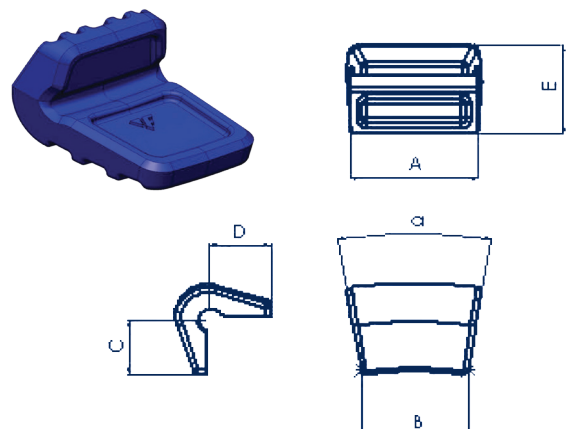
CLAVETAGES / LOCKING DEVICES

REF.	POIDS / WEIGHT KG	A mm	B mm	C mm	D mm	E mm	F mm	G mm
1U 0740 CL + 8E 5559	0,30 / 0,66	119	25	13	2	52	24	10
125-0800 CL + 125-0800 RD	1,08 / 2,20	135	32	17	2	68	31	12



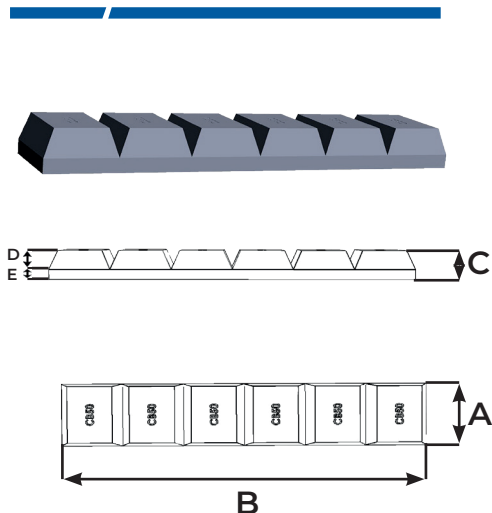
BOUCLERS DE TALON DE GODET / BUCKET HEEL SHROUDS

REF.	A	B	C	D	E	α°	POIDS / WEIGHT KG/LB
PTG 100	175	150	144	134	185	31.5°	11,2 / 24,69
PTG 200	235	245	120	180	180	18.5°	20 / 44,09
PTG 250	176	198	200	152	250	6°	20,5 / 45,19
PTG 350	208	230	240	197	199	4°	37 / 81,57



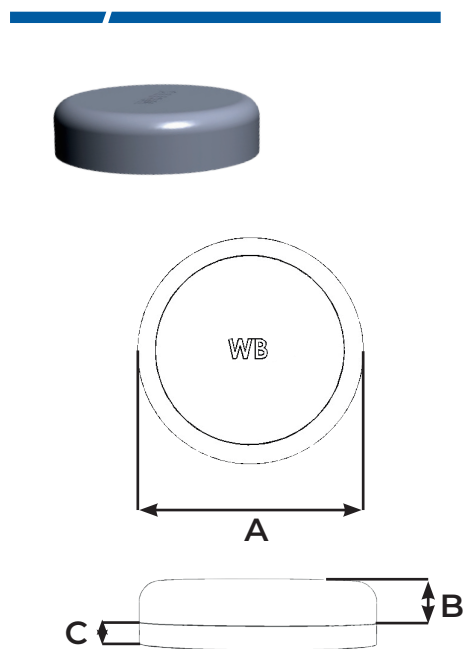
PROTECTIONS ADDITIONNELLES / ADDITIONAL PROTECTIONS

BARETTE BI-MÉTAL / CHOCKY BAR



REF.	POIDS / WEIGHT KG/LB	A MM/IN	B MM/IN	C MM/IN	D MM/IN	E MM/IN	DURETÉ/ HARDNESS	MATIÈRE / GRADE
CB 25	0,9 / 1,98	25 0.98	240 9.45	24 0.94	15 0.58	9 0.35	700 HB	White Iron
CB 40	1,5 / 3,31	40 1.58	240 9.45	24 0.94	15 0.58	8 0.31	700 HB	White Iron
CB 50	2 / 4,41	50 1.97	240 9.45	24 0.94	15 0.58	8 0.31	700 HB	White Iron
CB 65	2,5 / 5,51	65 2.56	240 9.45	25 0.98	15 0.58	8 0.31	700 HB	White Iron
CB 100	4 / 8,82	100 3.94	240 9.45	25 0.98	15 0.58	8 0.31	700 HB	White Iron
CB 130	5,2 / 11,46	130 5.12	240 9.45	25 0.98	15 0.58	8 0.31	700 HB	White Iron

PASTILLE BI-MÉTAL / WEAR BUTTON



REF.	POIDS / WEIGHT KG	A MM/IN	B MM/IN	C MM/IN	DURETÉ/ HARDNESS	MATIÈRE / GRADE
WB 60	0,5 / 1,10	60 2.36	20 0.79	10 0.39	700 HB	White Iron
WB 75	0,8 / 1,76	75 2.95	20 0.79	10 0.39	700 HB	White Iron
WB 90	1,2 / 2,65	90 3.54	20 0.79	10 0.39	700 HB	White Iron
WB 115	2,2 / 4,85	115 4.53	20 0.79	10 0.39	700 HB	White Iron
WB 150	5,2 / 11,46	150 5.91	25 0.98	16 0.7	700 HB	White Iron

Scannez-moi pour accéder à notre
offre complète de boucliers

/
Flash me for our complete range of
shrouds





Scannez-moi pour accéder à notre
offre complète de boucliers

/

Flash me for our complete range of
shrouds



Feurst – Bd de la Boissonnette
42110 Feurs – France
Tél +33 (0)4 77 27 40 63
sales@safe-feurst.fr

