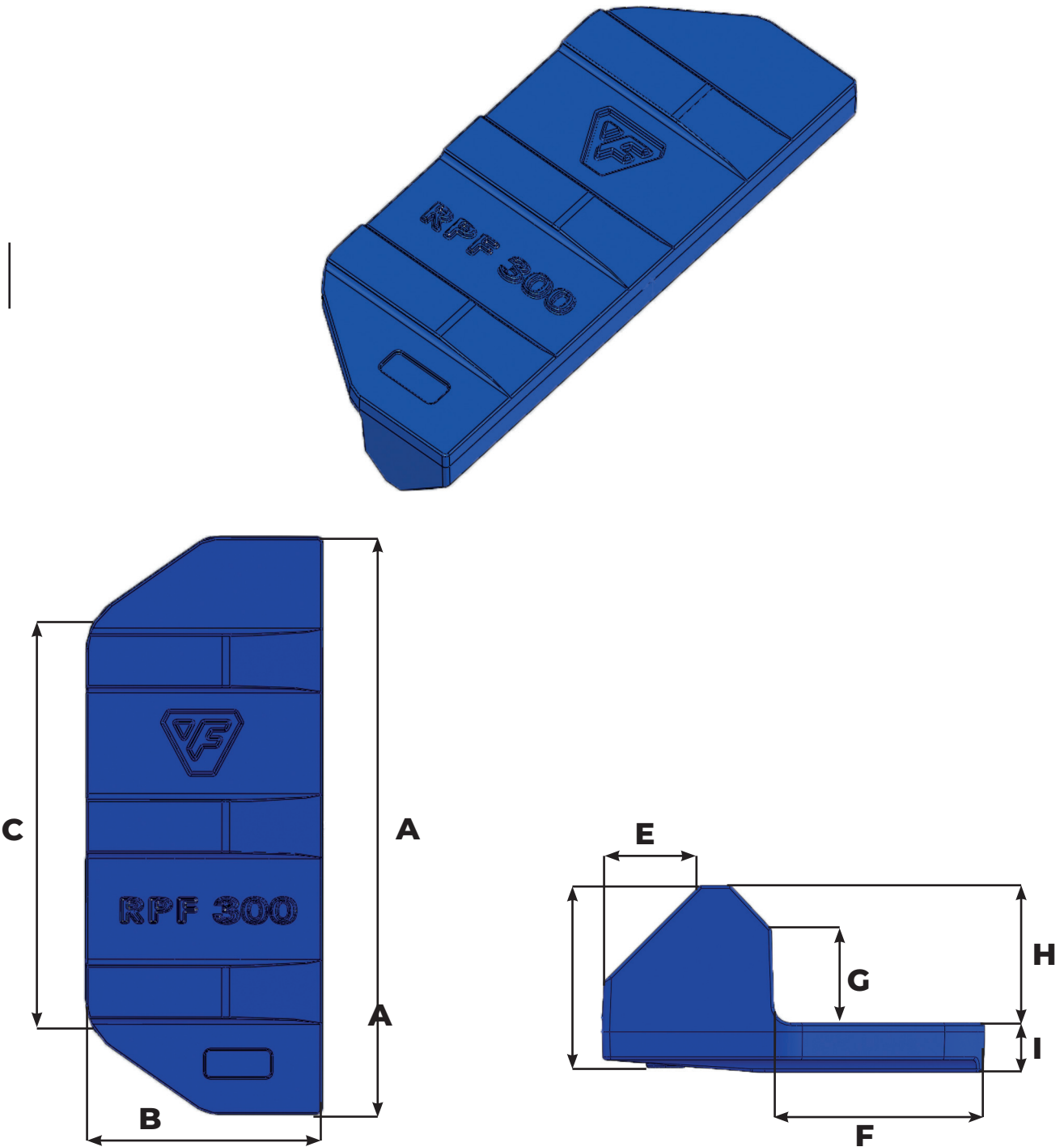


Boucliers de flancs / Wing Shrouds RPF 300



Référence Part number	Poids Weight Kg/Lbs	A mm/in	B mm/in	C mm/in	D mm/in	E mm/in	F mm/in	G mm/in	H mm/in	I mm/in
RPF 300	7.32 16.14	300 11.81	123 4.84	212 8.35	56 2.21	31 1.22	67.5 2.66	30 1.18	44 1.73	12 0.47

