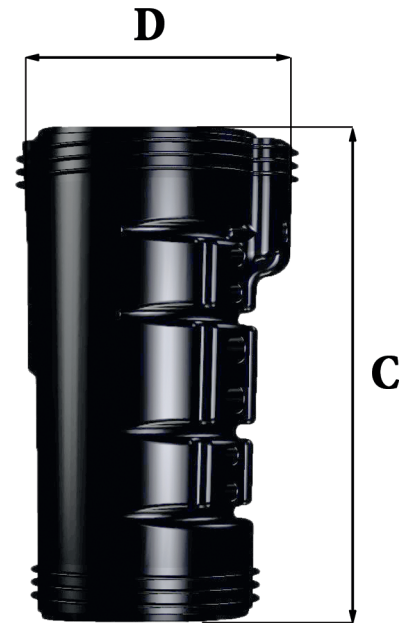
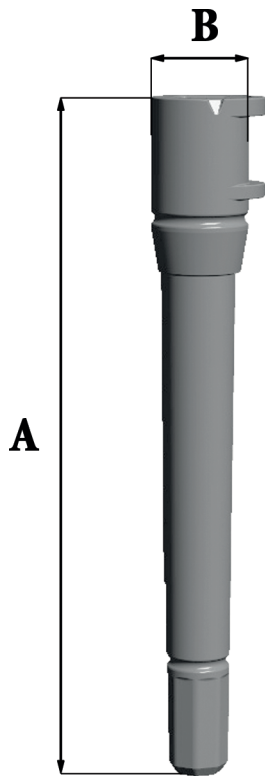




Bucket equipment
for quarrying & mining

TK RHINO - AXE & FOURREAU PIN & PLUG



**Réutilisable 2 fois ou 1500Hrs -
Reusable 2 times or 1500 Hrs**

Taille Size	Référence Part number	Poids Weight Kg/Lbs	A mm/in	B mm/in		Référence Part number	Poids Weight Kg/Lbs	C mm/in	D mm/in
10	TKN10 CL	331 0.73	156 6.14	25 0.98		TKN10 SB	389 0.89	110 4.33	64 2.52
11	TKN11 CL	412 0.91	175 6.89	26 1.02		TKN11 SB	488 1.07	122 4.80	70 2.75
13	TKN13 CL	461 1.81	191 7.52	27 1.06		TKN13 SB	735 1.62	137 1.62	83 3.26
15	TKN15 CL	818 1.80	215 8.46	32 1.26		TKN15 SB	920 3.02	153 6.02	87 3.42
17	TKN17 CL	1231 2.71	246 9.68	37 1.46		TKN17 SB	1375 3.02	175 6.89	98 3.86
19	TKN19 CL	2372 5.23	286 11.26	44 1.73		TKN19 SB	2029 4.47	195 7.68	112 4.41