



**TURNKEY**<sup>®</sup>  
*RHINO*

Bucket equipment  
for quarrying & mining



Feurst – Bd de la Boissonnette  
42110 Feurs – France  
Tél +33 (0)4 77 27 40 63  
[marketing@safe-feurst.fr](mailto:marketing@safe-feurst.fr)



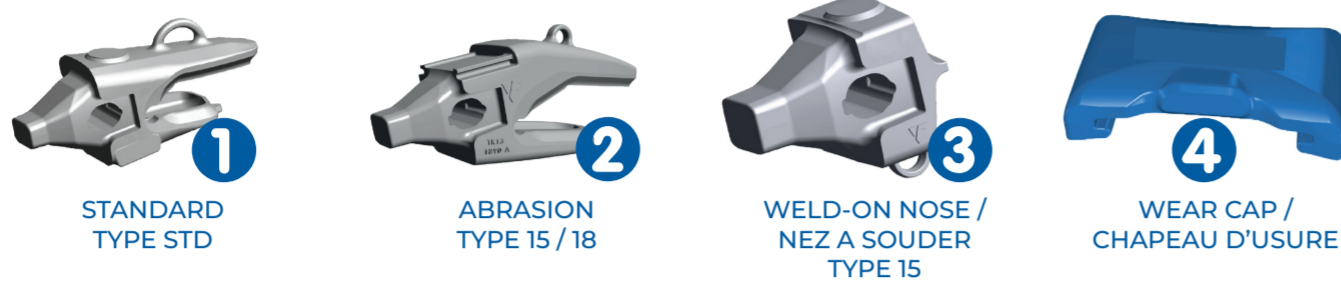
[www.turnkeyteeth.com](http://www.turnkeyteeth.com)



# Bucket equipment for quarrying & mining

## Équipement de godet pour carrières & mines

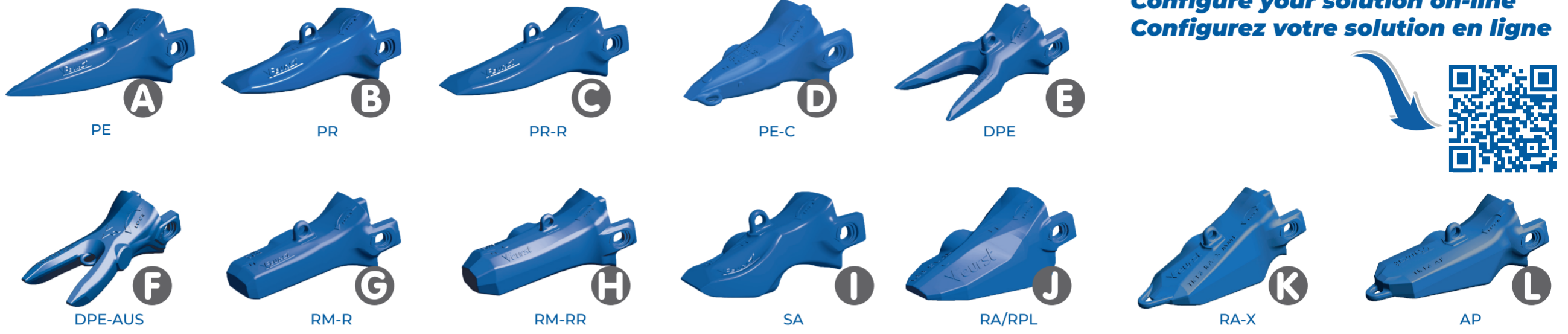
### ADAPTERS / ADAPTEURS



**How to build the TURNKEY® part number**  
**Comment construire la référence TURNKEY®**

TOOTH / DENT: **TK 13 + B > TK13 PR**  
 ADAPTERS / ADAPTEURS: **TKN 13 + 2 + BLADE THICKNESS / ÉPAISSEUR LAME > TKN13 1590**

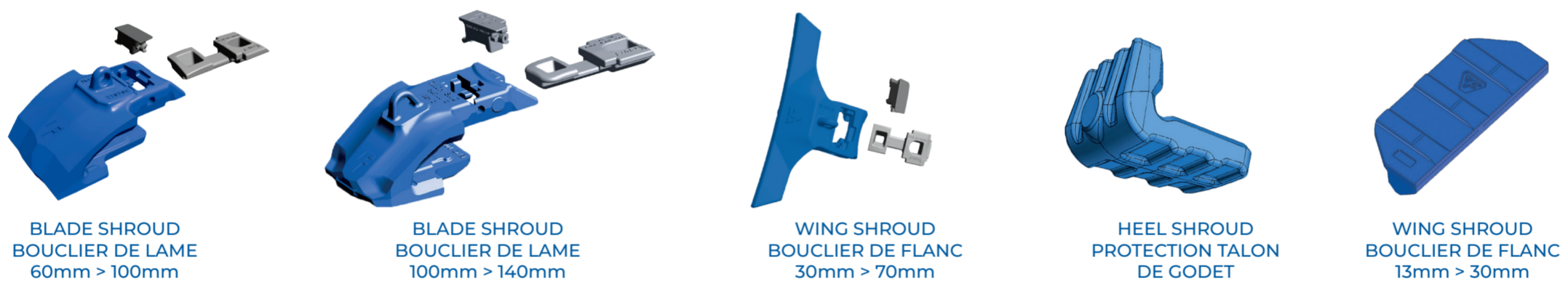
### TEETH / DENTS



**Configure your solution on-line**  
**Configurez votre solution en ligne**



### SHROUDS / BOUCLIERS



### EXCAVATOR / EXCAVATRICE

TAILLE	MAX MACHINE WEIGHT / POIDS MACHINE MAX	BLADE THICKNESS / ÉPAISSEUR LAME	ADAPTERS / ADAPTEURS	TOOTH / DENT
TKN 10	30t	50 mm	1 2 3	A B C D E F
	42t	60 mm	1 2 3	A B C D E F
TKN 11	40T	60mm	1 2 3	A B C D E F
	52 T	70mm	1 2 3	A B C D E F
TKN 13	50T	70mm	1 2 3	A B C D E G H
	87T	90mm	2 3	A B C D E G H
TKN 15	85T	90mm	2 3	A B C D G H
	150T	100mm	2 3	A B D G H
TKN 17	140T	100mm	2 3	A B D G H
	200T	120mm	2 3	B D G H
TKN 19	200T	120mm	2 3	B D G H
	350T	140mm	2 3	B D G H

### GROUND / TERRAIN

STANDARD	HARD DUR	ABRASIVE ABRASIF	VERY ABRASIVE TRES ABRASIF	VERY HARD TRES DUR
1 > A B E F	1 > B D	2 > B C	2 > C	2 > C
1 > A B E F	1 > B D	2 > B C	2 > C	2 > C
1 > A B E F	1 > B D	2 > B C	2 > C G	2 > G H
2 > A B	2 > B D	2 > B C	2 > C G	2 > G H
2 > A B	2 > B D	2 > B	2 > G	2 > G H
2 > B	2 > B D	2 > B	2 > G	2 > G H

### WHEEL LOADER / CHARGEUSE

TAILLE	MAX MACHINE WEIGHT / POIDS MACHINE MAX	BLADE THICKNESS / ÉPAISSEUR LAME	ADAPTERS / ADAPTEURS	TOOTH / DENT
TKN 10	STD 85T	50 mm	1 2 3	1 J
	HD 60T	60 mm	1 2 3	1 J
TKN 11	STD 133 T	60mm	1 2 3	1 J
	HD 97 T	70mm	1 2 3	1 J
TKN 13	STD 170T	70mm	1 2 3	1 J K L
	HD 133 T	90mm	1 2 3	1 J K L
TKN 15	STD 280 T	90mm	2 3	1 J
	HD 220 T	100mm	2 3	1 J
TKN 17	STD 300T	100mm	2 3	1 J
	HD 270 T	120mm	2 3	1 J

### GROUND / TERRAIN

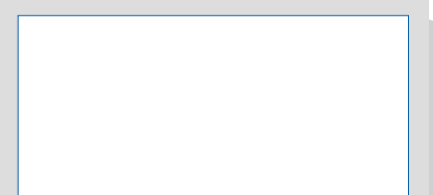
STANDARD	HARD DUR	ABRASIVE ABRASIF	VERY ABRASIVE TRES ABRASIF	VERY HARD TRES DUR
1 > 1	1 > 1	1 > 1	1 > J	
2 > 1	2 > 1	2 > 1	2 > J	
1 > 1	1 > 1	1 > 1	1 > J	
2 > 1	2 > 1	2 > 1	2 > J	
1 > 1	1 > 1 L	1 > 1 L	1 > J K L	2 > K
2 > 1	2 > 1 L	2 > 1	2 > J K L	
2 > 1	2 > 1	2 > 1	2 > 1	
2 > 1	2 > 1	2 > 1	2 > 1	

SHROUD / BOUCLIER	THICKNESS / ÉPAISSEUR	AVAILABLE WIDTH / LARGEUR DISPONIBLE
WING / FLANC	30mm	
	50mm	600mm
	70mm	
	60mm	240mm C.L.R
	70mm	245 / 280 / 320 / 370 (WL) C.L.R
	80mm	370 (WL) C.L.R
	90mm	245 / 280 / 320 / 360 / 370 (WL) C.L.R
	100mm	345 / 370 (WL) C.L.R
	120mm	380 C.L.R
	140mm	420 C.L.R

**My equipment / My Turnkey® solution**  
**Ma machine / Ma solution Turnkey®**

Brand/Model / Marque/Modèle	My Turnkey® / Mon Turnkey®	Date of change / Date d'installation

**Your official dealer /**  
**Votre distributeur**



These data are a recommendation; the manufacturer cannot be held responsible in anyway. Applications and working conditions must be taken into consideration, consult your FEURST dealer. Ces données sont une recommandation, la responsabilité du constructeur ne pourra en aucun cas être engagée. Les applications et les conditions de travail doivent être prises en considération, consulter votre concessionnaire FEURST.