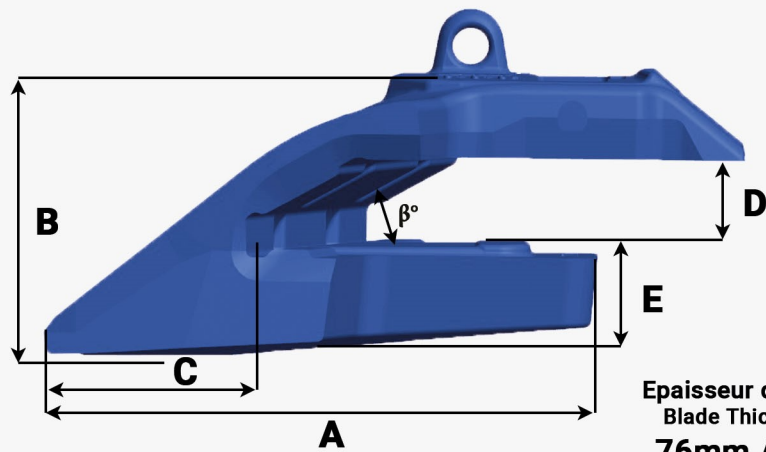
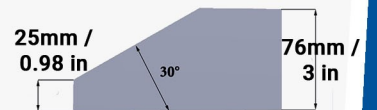
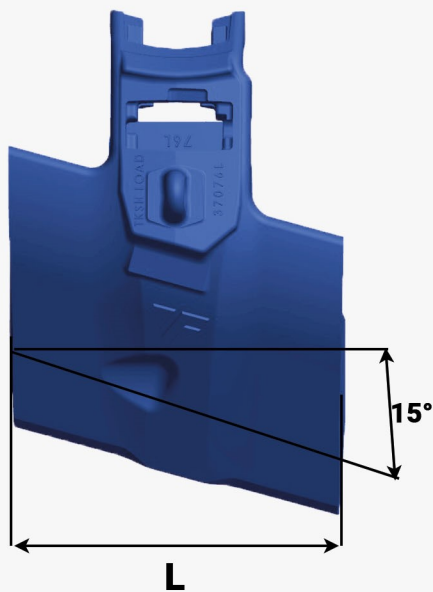


# Fiche Produit / Reference sheet

## TKSH LOAD 370 76 L

# Turnkey®



Epaisseur de lame  
Blade Thickness  
76mm / 3 in

Référence Part Number	Poids Weight (Kg/Lbs)	L (mm/in)	A (mm/in)	B (mm/in)	C (mm/in)	D (mm/in)	E (mm/in)	$\beta^\circ$
TKSH LOAD 370 76 L	80.5 177.47	370 14.57	380 14.96	204 8.03	167 6.57	79 3.11	67 2.63	30°