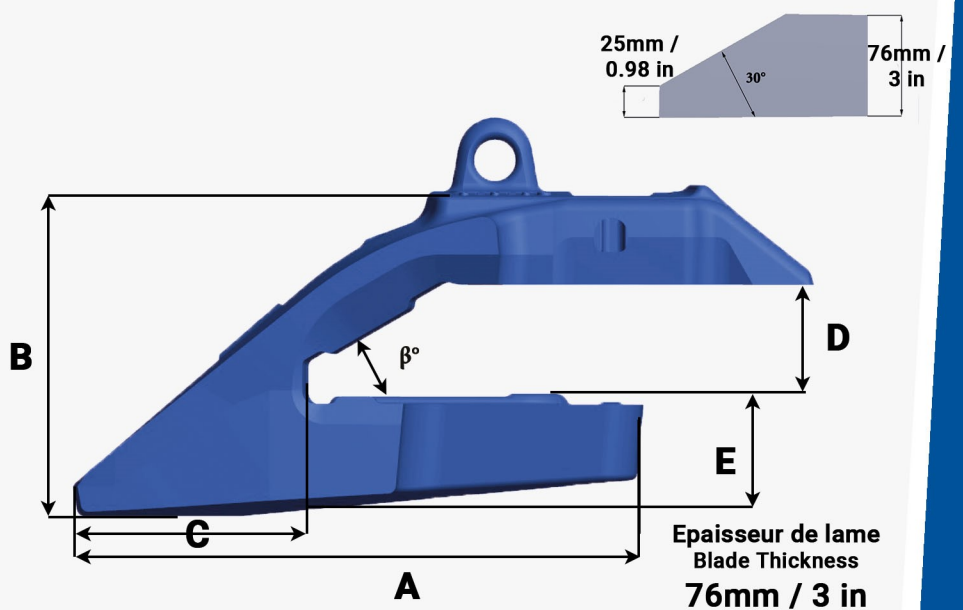


Fiche Produit / Reference sheet

TKSH LOAD 370 76 C

Turnkey®



Référence Part Number	Poids Weight (Kg/Lbs)	L (mm/in)	A (mm/in)	B (mm/in)	C (mm/in)	D (mm/in)	E (mm/in)	β°
TKSH LOAD 370 76 C	80 176.37	370 14.57	380 14.96	204 8.03	165 6.49	79 3.11	67 2.63	30°