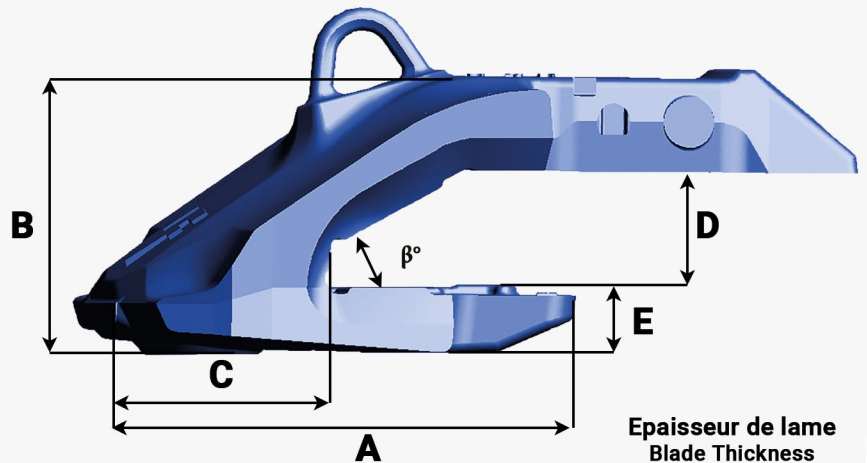
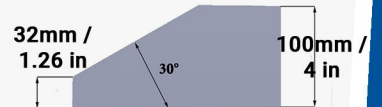


Fiche Produit / Reference sheet  
**TKSH EXC 345 100 R**

**Turnkey®**



Epaisseur de lame  
 Blade Thickness  
**100mm / 4 in**

Référence Part Number	Poids Weight (Kg/Lbs)	L (mm/in)	A (mm/in)	B (mm/in)	C (mm/in)	D (mm/in)	E (mm/in)	$\beta^\circ$
<b>TKSH EXC 345 100 R</b>	<b>111 244.71</b>	<b>345 13.58</b>	<b>410 16.14</b>	<b>236 9.29</b>	<b>134 5.28</b>	<b>103 4.05</b>	<b>56 2.20</b>	<b>30°</b>

**Feurst**  
[www.feurst.fr](http://www.feurst.fr)