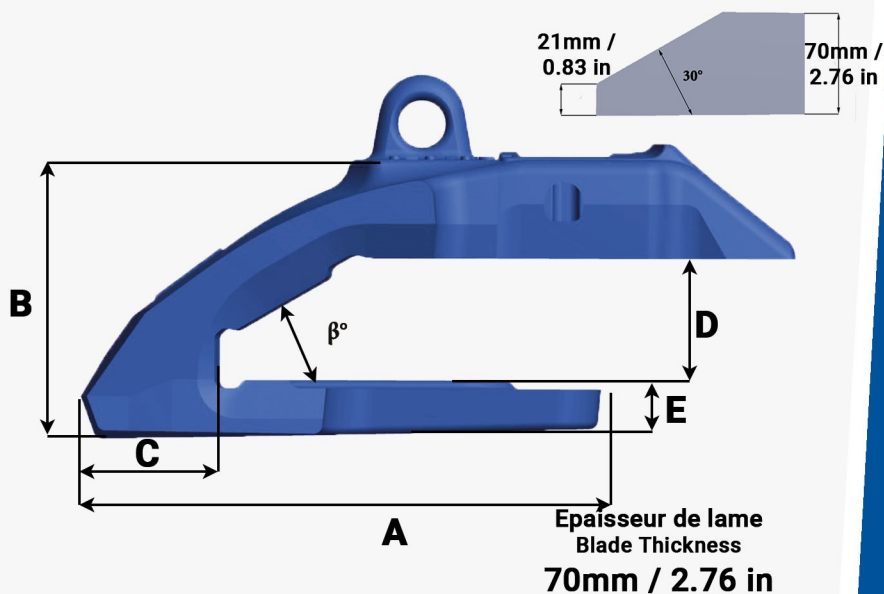


Fiche Produit / Reference sheet

TKSH EXC 320 70 C

Turnkey®



Référence Part Number	Poids Weight (Kg/Lbs)	L (mm/in)	A (mm/in)	B (mm/in)	C (mm/in)	D (mm/in)	E (mm/in)	β°
TKSH EXC 320 70 C	41.83 92.21	320 12.59	300 11.81	163 6.42	75 2.95	73 2.87	33 1.33	30°