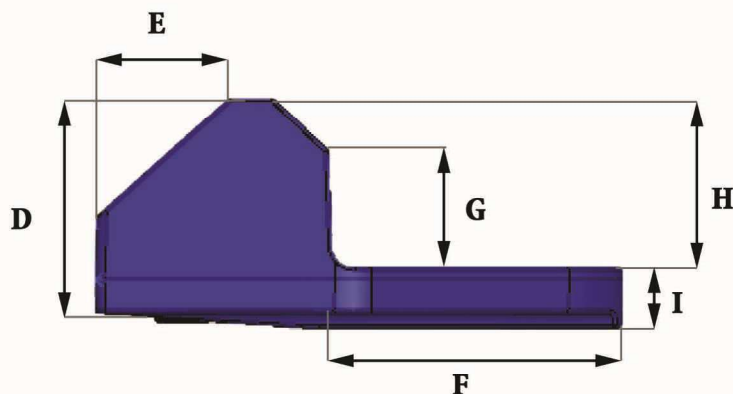
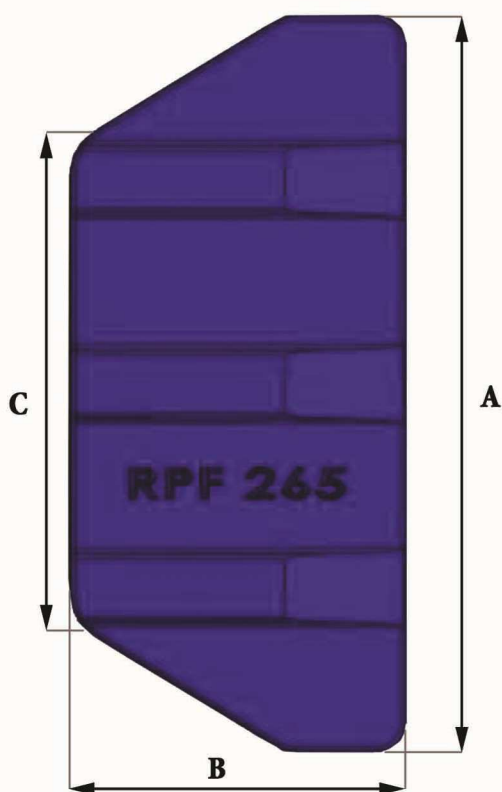


FICHE PRODUIT

Reference Sheet

RPF 265

**BOUCLERS DE
BANDEAU VERTICAL
/ VERTICAL
PROTECTION
SHROUDS**



Références Part No°	Poids Weight (Kg/Lbs)	A (mm/In)	B (mm/In)	C (mm/In)	D (mm/In)	E (mm/In)	F (mm/In)	G (mm/In)	H (mm/In)	I (mm/In)
RPF 265	3.83	265	114	190	36	19	73	13	26	10
	8.44	10.43	4.49	7.48	1.42	0.75	2.87	0.51	1.05	0.39

FEURST

Boulevard de la Boissonnette 42110 Feurs - France

marketing@safe-feurst.fr

Tél. : +33(0) 4 77 27 40 63

Fax : +33(0) 4 77 27 09 84



www.feurst.fr