

FICHE PRODUIT

Reference Sheet

FB 60-70 R

**BOUCLERS DE
LAME /
WELD-ON BLADE
SHROUDS**

Pour Adapteur / For Adapter :

TKN10 1560 A10° & 1860 A 16°

TKN11 1560-1570 A 10° & 1860-1870 A16°



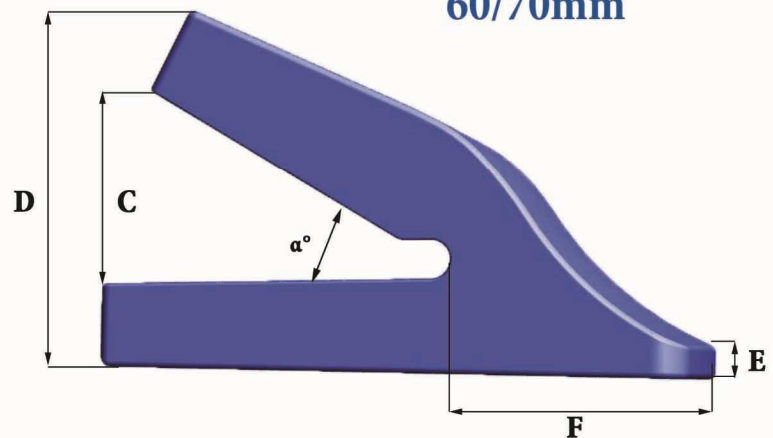
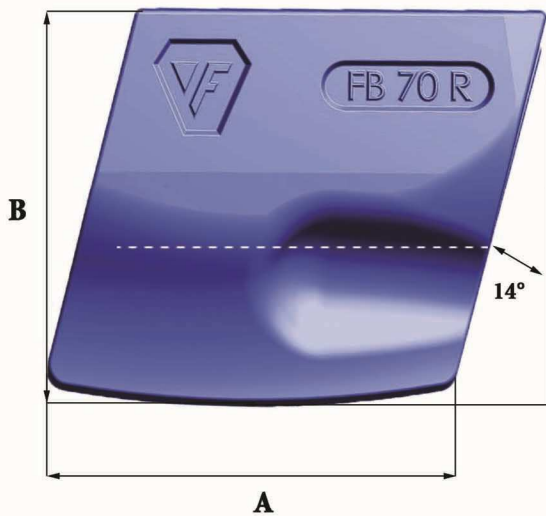
Turnkey

COMPATIBLE



Pour Lame / For Blade :

60/70mm



Références Part No°	Poids Weight (Kg/Lbs)	A (mm/In)	B (mm/In)	C (mm/In)	D (mm/In)	E (mm/In)	F (mm/In)	α°
FB 60-70 R	13 28.6	200 7.87	190 7.48	60 2.36	109 4.29	9 0.35	80 3.15	30°

FEURST

Boulevard de la Boissonnette 42110 Feurs - France

marketing@safe-feurst.fr

Tél. : +33(0) 4 77 27 40 63

Fax : +33(0) 4 77 27 09 84



www.feurst.fr