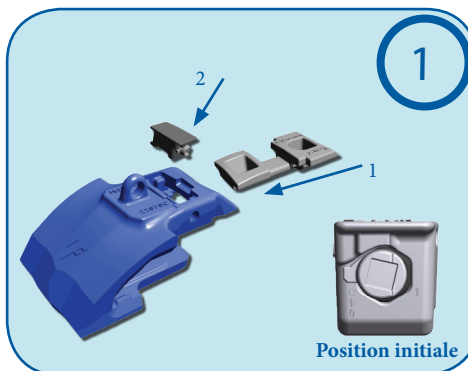


Instructions de montage et démontage des boucliers inter-dents FEURST - Gamme TURNKEY®.

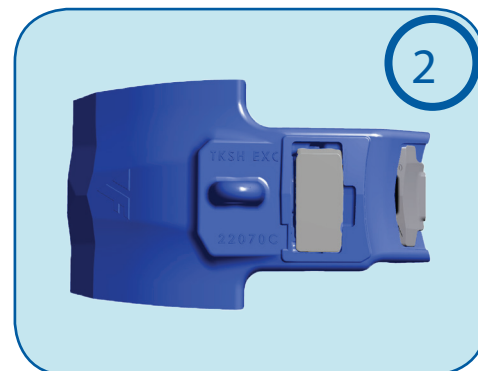
Instructions de montage



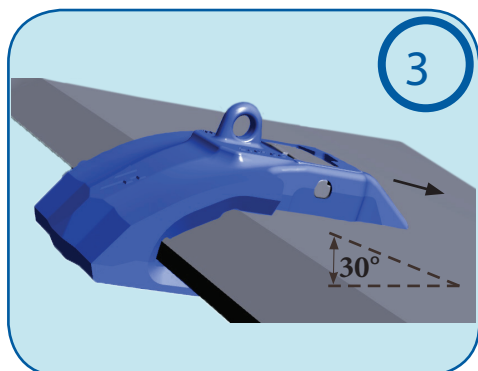
Equipement : L'outil de démontage adapté à la taille est nécessaire pour le montage et le démontage des boucliers TURNKEY®. Il est indispensable de porter vos E.P.I. (chaussures de sécurité, gants, casque et lunettes).



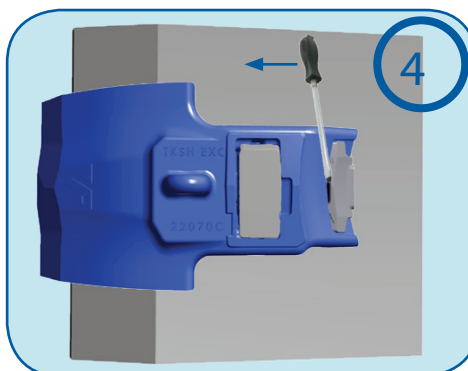
Préassemblage: Préassembler manuellement la base, le bouclier et la clavetage.



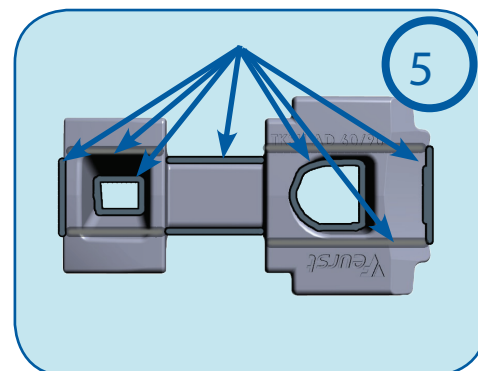
Assemblage correct : Avant de positionner le bouclier sur la lame, ce dernier doit se présenter sous cette forme.



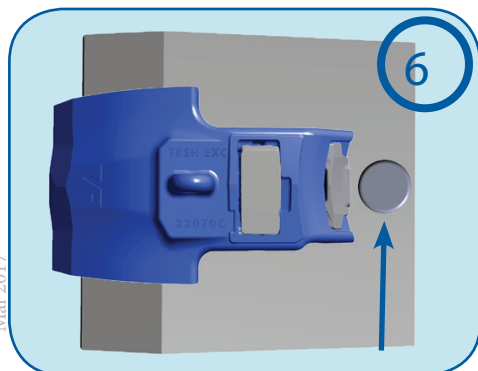
Positionnement du bouclier: Incliner la lame du godet vers le haut suivant un angle de 30° environ. Poussez le bouclier contre le chanfrein et le talon de la lame, afin d'être en butée.



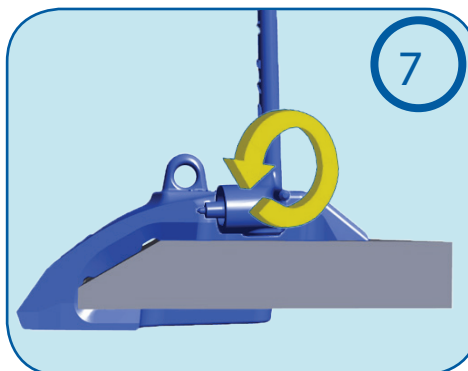
Instruction de soudure (étape 1) : En vous servant d'un tournevis, tirer la base en arrière, vers l'intérieur du godet (mettre en pression l'ensemble et non en compression) et pointer derrière. Retirer le bouclier et pointer devant. Remonter le bouclier afin de vérifier son positionnement correct.



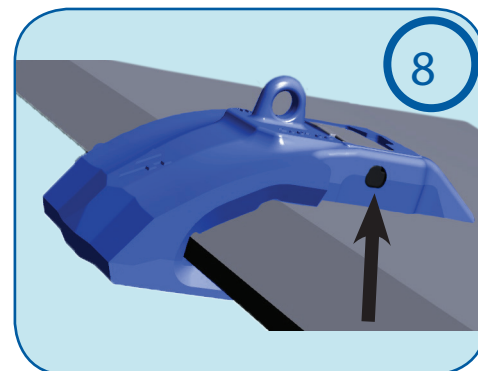
Instruction de soudure (étape 2) : Une fois la base correctement orientée et pointée, enlever le clavetage et le bouclier. Préchauffer la base entre 175° et 200° C, et souder sur les zones comme indiquées ci-dessus.



Instruction de soudure (étape 3) : Nous vous recommandons de souder une pastille bi-métal, derrière la base, dans le simple but de protéger et d'emmener plus loin vos boucliers.



Verrouillage du clavetage : Réassembler le bouclier sur la base et installer le clavetage. Prener l'outil de démontage, insérer-le dans le logement, et accomplir le verrouillage par rotation de 180° dans le sens inverse des aiguilles d'une montre. Une fois verrouillé vous serez alors en butée et il est inutile de forcer plus loin.



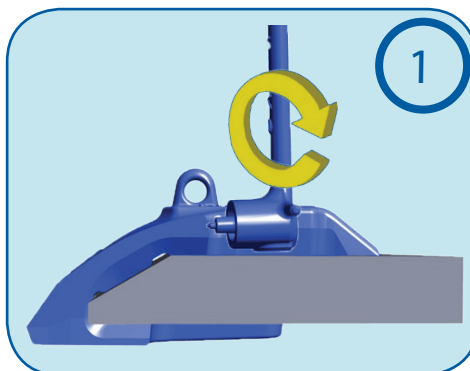
Installation du bouchon de protection : Insérer le bouchon de protection du clavetage pour limiter l'entrée de matériaux dans le carré de clavetage

Instructions de montage et démontage des boucliers inter-dents FEURST - Gamme TURNKEY®.

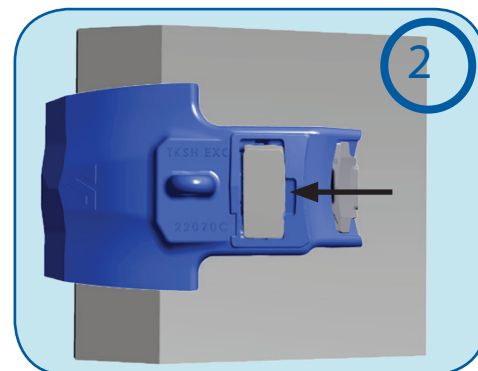
Instructions de démontage



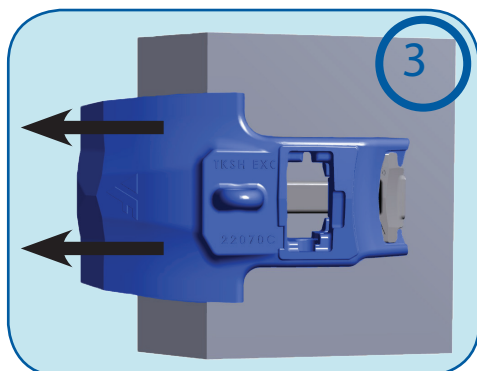
Équipement : L'outil de démontage adapté à la taille est nécessaire pour le montage et le démontage des boucliers TURNKEY®. Il est indispensable de porter vos E.P.I. (chaussures de sécurité, gants, casque et lunettes).



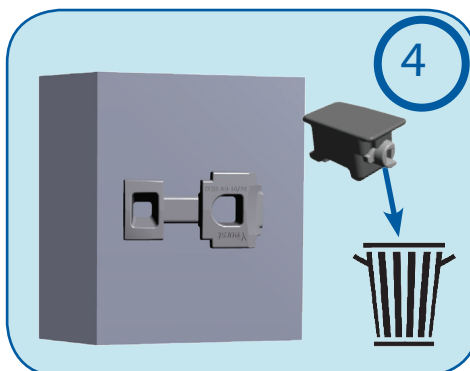
Déverrouillage du clavetage : Enlever le bouchon de protection et avec l'outil de démontage, insérez-le dans le logement, et accomplissez le déverrouillage par rotation de 180° dans le sens des aiguilles d'une montre.



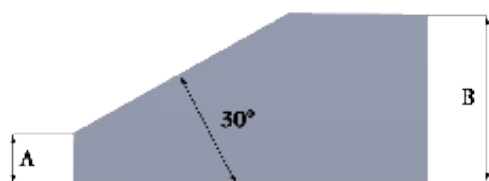
Dégagement du clavetage : Avec le pied de biche présent sur l'outil, insérez ce dernier dans la fente et faite levier pour l'extraire.



Dégagement du bouclier : Après avoir retiré le clavetage, tirer le bouclier vers l'extérieur, afin de procéder à son dégagement.



Nettoyage de la base : Nettoyer la base et l'emplacement du clavetage, et jetez le vieux clavetage à la poubelle. La base est prête pour recevoir un bouclier neuf.



Épaisseur de lame	Épaisseur du talon de chanfrein	Angle
60 mm	20 mm	30°
70 mm	21 mm	30°
80 mm	25 mm	30°
90 mm	28 mm	30°
100 mm	32 mm	30°
120 mm	43 mm	30°
140 mm	47 mm	30°